

# REFLECTOR LED

## High Power

Código. **57552**

GARANTÍA  
**5**  
AÑOS

### Especificaciones

Potencia

**800 Watts**

Tensión nominal

**100-277 V**

Flujo luminoso

**120 000 lm**

Apertura

**60°**

Temperatura

**5 700 K**

Vida útil

**50 000 h**

Material

Aluminio de **alta resistencia**

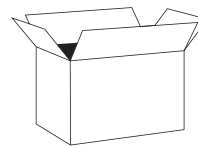
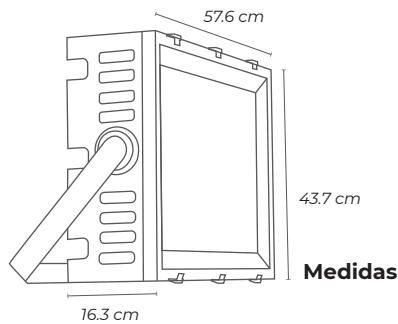
Óptica

Policarbonato con pantalla de **crystal de alta resistencia**

P.F. >0.9 IK08 IP65 IBC >80 Uso Exterior



**Nota:** Incluye bracket de instalación en **(U)** con marcaje en grados.



### Factor de Empaque

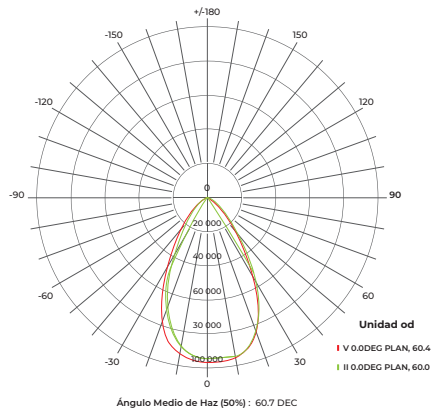
Peso: 16.25 Kg

Alto: 21 cm

Largo: 51 cm

Ancho: 59 cm

Contenido: **01 pz.**



Flujo fuera : 64408 lm

1 m	56786 , 96205lx	116 , 40 cm
2 m	14196 , 24051lx	232 , 80 cm
3 m	6310 , 10689lx	349 , 19 cm
4 m	3549 , 6013lx	465 , 59 cm
5 m	2271 , 3848lx	581 , 99 cm
6 m	1577 , 2672lx	698 , 39 cm
7 m	1159 , 1963lx	814 , 79 cm
8 m	887 , 3 , 1503lx	931 , 19 cm
9 m	701 , 1 , 1188lx	1047 , 58 cm
10 m	567 , 9 , 962 , 1lx	1163 , 98 cm